



**Electrolux**  
PROFESSIONAL

## Dispensrar för kylda drycker Dryckeskylare, 1 x 18-liters behållare och agitator

Produkt # \_\_\_\_\_

Modell # \_\_\_\_\_

Namn # \_\_\_\_\_

SIS # \_\_\_\_\_

AIA # \_\_\_\_\_

### Huvudfunktioner

- Agitationsfunktion för färsk juice, kaffe eller te, med system för minimering av skum.
- Enkelt löstagningsystem för snabbare och enklare montering och isärtagning.
- Användarvänlig design för enkel hantering av maskinen.
- Levererar 18 liter i lättrenjörd skål med 23 centimeters frihöjd för kopp/glas.

### Konstruktion

- Pre-mix dispenser i rostfritt stål, med genomskinliga plastskålar.
- Kompakt storlek på 27 centimeters bredd sparar värdefullt utrymme.
- Färre avtagbara delar för att förenkla rengöringen och reducera underhållet.
- Temperaturområde från 1,7 till 5 °C.
- Luftintag sker från botten med utlopp mot baksidan.

600556 (ECSID22)

Dryckeskylare för kylda drycker med 1 x 18-liters behållare och agitator

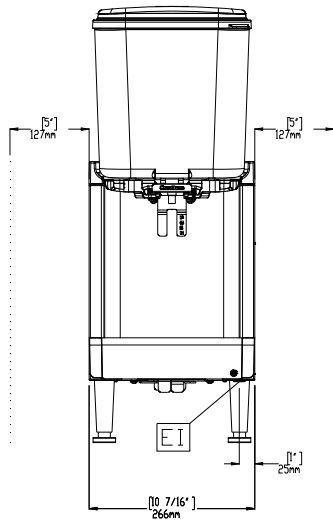
### Kort specifikation

Pos. \_\_\_\_\_

Dryckeskylare för kylda drycker, med 1 x 18 liters behållare och agitator som håller drycken i konstant rörelse och minimerar skumbildning. 18 liters lättrenjörd behållare med 23 centimeters frihöjd för glas. Enkelt easy-off system för snabbare och enklare montering och demontering. Temperaturintervall från 1,7 - 5 ° C. Avtappningsventil i rostfritt stål och transparenta plastbehållare. Kompakt storlek om endast 27 cm.



Front



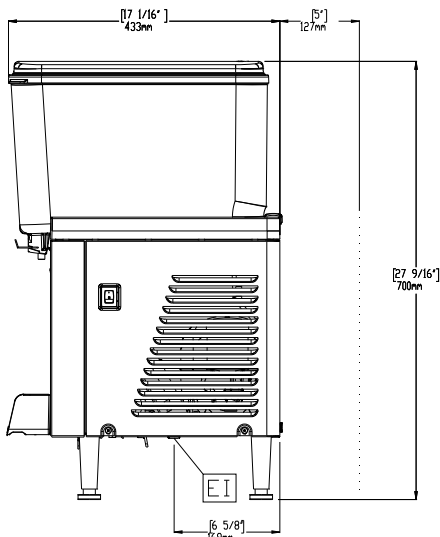
### Elektricitet

Spänning:	230 V/1 ph/50/60 Hz
600556 (ECS1D22)	
Effekt, max:	0.4 kW

### Viktig information

Ytermått, bredd	267 mm
Ytermått, djup	451 mm
Ytermått, höjd	699 mm
Nettovikt:	20 kg
Fraktvikt:	27 kg
Frakthöjd:	530 mm
Fraktbredd:	380 mm
Fraktdjup:	480 mm

Sida



Topp

